

會議報告（會議類別：其他）

出席第三代合作夥伴計畫服務與系統面向之
車對任何物體 - Vehicle-to-Everything (V2X)

2017#3 國際標準會議報告

出國單位：財團法人工業技術研究院

出國人員：謝天元

派赴國家：法國/Sophia Antipolis

會議期間：106年8月19日至106年8月27日

報告日期：106年10月16日

摘要

本次國外差旅為執行標準檢驗局「車載資通訊網路國際標準參與制定」委辦計畫之第 8 趟次預訂會議 Vehicle-to-Everything (V2X) 2017#3 標準會議。此次參與會議目的為蒐集 LTE V2X / 5G eV2X 發展方向、標準制定現況及技術趨勢，了解目前新的工作項目，參與標準技術討論及協商，並且與國際重要廠商交換產業相關情報。透過這次 Vehicle-to-Everything (V2X) 2017#3 標準會議的參與，除了可增加我方在 3GPP SA2 的曝光率外，也更進一步認識重要的標準制定參與者及公司。這次的成果對日後在技術的規劃、標準的參與、與業界及國際的連絡有很大的成效。我方團隊派遣 1 位人員參與會議，為同仁謝天元。

縮寫與中英文對照表

英文全名	英文縮寫	中文
Abstract Syntax Notation One	ASN.1	抽象語法標記
Advanced Cruise-assisted Highway System	AHS	先進道路支援系統
Advanced Notice of Proposed Rulemaking	ANPRM	法規制定預告
Advanced Safety Vehicle	ASV	先進安全車輛
Advertiser		服務公告者
Aftermarket Safety Device	ASD	後裝市場安全設備
Application Server	AS	應用伺服器
Association of Radio Industries and Businesses	ARIB	電波產業協會
Basic Safety Message	BSM	基本安全訊息
Basic Set of Applications	BSA	基本服務集

英文全名	英文縮寫	中文
Basic Transport Protocol	BTP	基本傳輸協定
Car 2 Car Communication Consortium	C2C-CC	車對車通訊協會
Car Connectivity Consortium	CCC	車聯網聯盟
Centre for Testing and Interoperability	CTI	測試與互通性中心
Certificate Trust List	CTL	憑證信任列表
Certification Authority	CA	驗證機構
Certification Operating Council	COC	測試驗證委員會
co-existence		共存
Communications Based Train Control	CBTC	通訊式列車運行控制
Connected Vehicle Reference Implementation Architecture	CVRIA	車聯網應用參考架構
Connected Vehicles Pilot Deployment	CVPD	車聯網示範建置
Control Channel/Service Channel	CCH/SCH	控制頻道/服務頻道
Control Function		控制功能
Cooperative Adaptive Cruise Control	C-ACC	協同式可適應性巡航控制
Cooperative Awareness Message	CAM	協同告知訊息
Cooperative Collision Avoidance	CoCA	協同式防碰撞技術
Cooperative ITS	C-ITS	協同式智慧運輸
Cooperative Lane Change	CLC	協同式道路變換
Core Network and Terminals	CT	核心網路與終端
Crash Avoidance Metrics Partnership	CAMP	車輛碰撞預防指標聯盟
Decentralized Congestion Control	DCC	分散式壅塞控制
Decentralized Event Notification Message	DENM	分散式事件通知封包
Dedicated Short Range Communications	DSRC	專用短距通訊
Duplicate Packet Detection	DPD	重複封包偵測
Electrical Vehicle Charging Spot Notification	EVCSN	電動車充電站通知

英文全名	英文縮寫	中文
Electromagnetic compatibility and Radio spectrum Matters	EMC	電磁相容及無線頻譜(事宜)
Electronic Control Unit	ECU	電子控制單元
Electronic Toll Collection System	ETC	電子收費系統
Elliptic Curve Digital Signature Algorithm	ECDSA	橢圓曲線簽章演算法
Elliptic Curve Integrated Encryption Scheme	ECIES	橢圓曲線整合加密機制
Enhanced Distributed Channel Access	EDCA	進階分散通道存取
Enhanced Vehicle to Everything	eV2X	進階車對任何物體通訊
eNode B	eNB	演進基站收發信台
European Certificate Trust List	ECTL	歐洲憑證信任列表
European Commission	EC	歐盟執行委員會
European Road Transport Telematics Implementation Coordination Organization	ERTICO	歐洲智慧運輸系統協會
European Telecommunications Standard Institute	ETSI	歐洲電信標準組織
Evolved Multimedia Broadcast/Multicast Service	eMBMS	演進多媒體廣播/群播服務
Evolved Vehicle-to-Everything	eV2X	演進車對任何物體通訊
Facilities Layer		設施層
Federal Information Processing Standards	FIPS	聯邦資訊處理標準
GeoNetworking	GN	地理網路
GeoNetworking over IPv6	GN6	具備 IPv6 地理網路
Global System for Mobile Communication	GSM	全球行動通訊系統
Identification	ID	識別碼
In Vehicle Information	IVI	車內資訊
Industrial Technology Research Institute	ITRI	工業技術研究院
Infrastructure-to- Vehicle	I2V	路對車通訊
Intelligent Transportation System	ITS	智慧運輸系統

英文全名	英文縮寫	中文
International Organization for Standardization	ISO	國際標準化組織
International Telecommunication Union - Radiocommunication Sector	ITU-R (Radio)	國際電信聯盟無線分支
Internet Protocol	IP	網路協定
Intersection Collision Risk Warning	ICRW	路口撞擊警示
ITS-Application Identifiers	ITS-AID	ITS 應用識別碼
Key Performance Indicators	KPI	關鍵績效指標
Latitude	Lat.	緯度
Liaison Statement	LS	聯絡說明
Lidar		光學雷達
Local Dynamic Map	LDM	區域動態地圖
Logical Link Control	LLC	邏輯鏈結控制
Long Term Evolution	LTE	長期演進技術
Longitude	Log.	經度
LTE Universal Mobile Telecommunications System (UMTS) radio interface	LTE-Uu	LTE 通用移動電信系統(UMTS)無線介面
MAC Identification	MID	媒體存取控制識別碼
Machine Type Communication	MTC	機器類型通訊
Maneuver Coordination Service		行動協調服務
MAP	MAP	地圖
Massive Machine Type Communications	mMTC	海量設備間通訊
Media Access Control	MAC	媒體存取控制
Message Information Block	MIB	訊息資訊塊
Misbehavior Detection		惡意行為偵測
Mission Critical	MC	關鍵任務
Mobility Management Entity	MME	移動性管理實體
Mobile Subscriber International ISDN number	MSISDN	行動電話號碼
Multicell Coordination Entity	MCE	多細胞網路協調實體
Multimedia Broadcast/Multicast Service Gateway	MBMS-GW	多媒體廣播/群播服務閘道器

英文全名	英文縮寫	中文
National Highway Traffic Safety Administration	NHTSA	國家公路交通安全管理局
National Institute of Standards and Technology	NIST	美國國家標準技術研究所
Next Generation Mobile Networks Alliance	NGMN Alliance	次世代行動網路聯盟
Notice of Proposed Rulemaking	NPRM	法規制定通知
New Radio	NR	新無線電
Onboard Unit	OBU	車載設備
Original Equipment Manufacture	OEM	原廠委託製造(加工)
PC5 interface	PC5	第5型協定轉換器介面
Peer-to-peer certificate distribution	P2PCD	點對點憑證散佈功能
Platooning		列隊行駛
Plenary		全會
Plugfests		美國車載標準互通性測試
Plugtests		歐洲車載標準互通性測試
Probe Vehicle Data	PVD	探偵車輛資料蒐集
Project Authorization Request	PAR	計畫申請書
Proof of Concept	POC	概念驗證
Proof of Possession	POP	持有驗證
Protocol Converter	PC	協定轉換器
Protocol Implementation Conformance Statement	PICS	協定實作一致性宣告
Provider		服務提供者
Provider Service Identifier	PSID	服務識別碼
Proximity Service	ProSe	鄰近服務
Radio Access Network	RAN	無線存取網路
RAN Working Group 1	RAN1	3GPP RAN 第1工作小組
RAN Working Group 2	RAN2	3GPP RAN 第2工作小組
RAN Working Group 3	RAN3	3GPP RAN 第3工作小組
RAN Working Group 4	RAN4	3GPP RAN 第4工作小組
RAN Working Group 5	RAN5	3GPP RAN 第5工作小組
Railways Telecommunications	RT	鐵路電信
Recharging Spot Reservation	RSR	充電站預約
Registration Authority Committee	RAC	註冊委員會
Rivest-Shamir-Adleman	RSA	RSA 加密演算法

英文全名	英文縮寫	中文
Roadside Unit	RSU	路側單元
Roadworks Warning	RWW	道路障礙警示
SA Working Group 1	SA1	3GPP SA 第 1 工作小組
SA Working Group 2	SA2	3GPP SA 第 2 工作小組
SA Working Group 3	SA3	3GPP SA 第 3 工作小組
SA Working Group 4	SA4	3GPP SA 第 4 工作小組
SA Working Group 5	SA5	3GPP SA 第 5 工作小組
Security		安全
Security Credential Management System	SCMS	安全憑證管理系統
Serial Number	SN	序號
Service Specific Permissions	SSP	服務特定許可
Serving Grant interface	SGi	授權服務介面
Signal Phase And Timing Message	SPAT	訊號相與時間封包
Signal Request Message	SRM	訊號要求訊息
Signal Request Status Message	SSEM	訊號要求狀態訊息
Society of Automotive Engineers	SAE	自動機工程學會
Special Task Force	STF	特殊工作小組
Specification		標準規格
Standard Harmonization Task Group	HTG	標準整合任務小組
Standard Harmonization Working Group		標準整合工作小組
Standards Coordinating Committees	SCCs	標準協調委員會
Studying Group	SG	研究小組
System Aspects	SA	系統觀點
Technical Committee	TC	技術委員會
Technical Report	TR	技術報告
Technical Specification	TS	技術規範
The fifth Generation Mobile Network	5G	第 5 代行動網路技術
The fourth Generation Mobile Network	4G	第 4 代行動網路技術
The third Generation Mobile Network	3G	第 3 代行動網路技術

英文全名	英文縮寫	中文
The Third Generation Partnership Project	3GPP	第 3 代合作夥伴計畫
Transport and Traffic Telematics	TTT	運輸和交通信息
Ultra-Reliable Low-Latency Communication	uRLLC	高可靠低時延通訊
United States Department of Transportation	USDOT	美國交通部
User Case	UC	使用案例
User Equipment	UE	使用者終端設備
Vehicle Information and Communication System	VICS	道路交通資通訊系統
Vehicle-to-Everything	V2X	車對任何物體通訊
Vehicle-to-Infrastructure	V2I	車對路通訊
Vehicle-to-Network	V2N	車隊網路通訊
Vehicle-to-Pedestrian	V2P	車對人通訊
Vehicle-to-Vehicle	V2V	車對車通訊
Vehicular Technology Society	VTS	運輸科技協會
Voice over LTE	VoLTE	語音運作在長期演進技術
Vulnerable Road Users	VRU	易受危害道路使用者
WAVE Service Advertisement	WSA	車用環境無線存取服務廣播
WAVE Short Message Protocol	WSMP	車用環境無線存取精簡訊息協定
Wideband Code Division Multiple Access	WCDMA	寬頻分碼多工存取
Wireless Access in Vehicular Environments	WAVE	車用環境無線存取
Working Group	WG	工作小組

技術貢獻：

本次會議，我方團隊完成 1 人次出席會議（出國報告 1 份），規劃人才培育 1 人。

會議解說：

Vehicle-to-Everything (V2X) 2017#3 標準會議在法國 Sophia Antipolis 舉行，會議從 8 月 21 日開始，於 8 月 25 日結束，主要目的為參與 3GPP 制定 LTE V2X / 5G eV2X 車載資通訊標準。

與會成員與工作分配：

與會成員	任務
謝天元	<ul style="list-style-type: none">· 了解 3GPP LTE V2X / 5G eV2X 標準制定現況及技術趨勢，參與各標準技術討論及協商· 蒐集 LTE V2X / 5G eV2X 發展方向以及與國際廠商交換產業情報

目 錄

摘要	1
一、會議名稱	10
二、參加會議目的及效益	10
三、會議時間	10
四、會議地點	10
六、會議紀要	12
七、心得與建議	19
八、附件	20

一、會議名稱

- Vehicle-to-Everything (V2X) 2017#3

二、參加會議目的及效益

此次參與會議目的為蒐集 LTE V2X / 5G eV2X 發展方向、標準制定現況及技術趨勢，了解目前新的工作項目，參與標準技術討論及協商，並且與國際重要廠商交換產業相關情報。透過這次 Vehicle-to-Everything (V2X) 2017#3 標準會議的參與，除了可增加我方在 3GPP SA2 的曝光率外，也更進一步認識重要的標準制定參與者及公司。

三、會議時間

August 21, 2017 ~ August 25, 2017

四、會議地點

法國/Sophia Antipolis

五、會議議程

本次 Vehicle-to-Everything (V2X) 2017#3 會議議程如下表所示。

	<u>Monday</u>	<u>Tuesday</u>	<u>Wednesday</u>	<u>Thursday</u>	<u>Friday</u>
08:00 Q1	*****	5G (6.5.1) General – no slicing	5G (6.5.7.1/2/3) 3GPP specific	5G (6.5.2) AC/MM/CM	Revisions 5G
10:00	09:00 Opening (1), Agenda (2), Reports (3) Incoming LSs (4.1), WIDs (7.1), Future Meetings (7.3)	5G (6.5.7.5) 3GPP specific RRC_Inactive	5G (6.5.10) non-3GPP specific	3GPP maintenance (5.1) – no CIOT	Parallel revisions
		FS_ATSSS (6.12)	EDCE5 (6.14)	FS_5WWC (6.7)	Parallel revisions
10:30 Q2	11:00 5G (6.5.1) General	5G (6.5.1) General- slicing	5G (6.5.3) SM/SC – avoid service based procedure updates		Revisions
12:30	11:00 3GPP maintenance (5.1, 6.1)	5G (6.5.9) IW & Migrate	5G (6.5.8) Services support – IMS, MCS, MPS, location		Parallel revisions
		PCC/QoS maintenance (5.2, 6.2) 5G (6.5.6) PCC	5G (6.5.11) Framework		Parallel revisions
Lunch					
14:00 Q3	5G (6.5.2) AC/MM/CM	5G (6.5.5) QoS	5G (6.5.5) QoS	5G Revisions	13:30 Revisions List of agreed tdocs for block approval
15:30	5G (6.5.6) PCC	5G (6.5.10) non-3GPP specific	3GPP maintenance (5.1) – no CIOT	Parallel revisions	
		5G (6.5.8) Services support - SMS, voice service support, emergency	FS_REAR (6.10)	Parallel revisions	
16:00 Q4	5G (6.5.11) Framework	5G (6.5.4) Security 5G (6.5.2) AC/MM/CM	5G (6.5.3) SM/SC	5G Revisions	16:00 block approval of agreed tdocs Revisions
17:30	NAPS (6.11)	5G (6.5.6) PCC	5G (6.5.9) IW & Migrate	Parallel revisions	AOB (8)
		3GPP maintenance (5.1) - CIOT	FS_eV2XARC (6.6)	Parallel revisions	
18:00 Q5	5G (6.5.1) General - slicing	5G (6.5.3) SM/SC	(6.5.1) General - slicing	New and Revised Work Items (7.1)	18:00 Close of meeting (9)
19:30	FS_REAR (6.10)	5G (6.5.7.1/2/3) 3GPP specific	5G (6.5.7.4) 3GPP specific Service Req related	Review if the work plan (7.2)	
		IMS & related maintenance (5.4,6.4) FS_PARLOS_SA2 (6.16)	FS_DATA_OFF2 (6.13)		

六、會議紀要

2017/8/21 (第一天)會議狀況簡述：此次議期的第一天進行 3GPP SA2#122bis 開幕會議，其會議狀況簡述如下。

3GPP SA2#122bis 會議在法國 Sophia Antipolis，共計有 181 位報名，開幕會議現場與會人數超過 150 位，會議由 3GPP SA2 主席 Frank Mademann (Huawei)、副主席 Puneet Jain (Intel)共同主持，主席和副主席先行自我介紹，此次會議的相關文件將放在以下網站：

<http://172.28.11.2/SA/SA2/>

首先說明會議期間 ETSI 總部相關規定、環境介紹，以及會議流程，本次會議共計收到 704 項建議提案，但是各工作小組的建議提案分配極不平均，因此根據建議提案數目，再度修訂 3GPP SA2#122bis 會議議程，希望本次會期能完成 704 項建議提案與新的議題討論。

秘書 Maurice Pope (3GPP)報告上次 SA2#122 會議記錄並回顧已通過的建議提案，接著由 Frank Mademann (Huawei)進行本次會議新進來的議題(文件 S2-175342)，此文件主要為有關 VoLTE 核心網路流程修改變更案，以及文件 S2-175348，主要為 GSM 網路、WCDMA 網路之 MSISDN 格式變更與 LTE 網路互通性變更案。

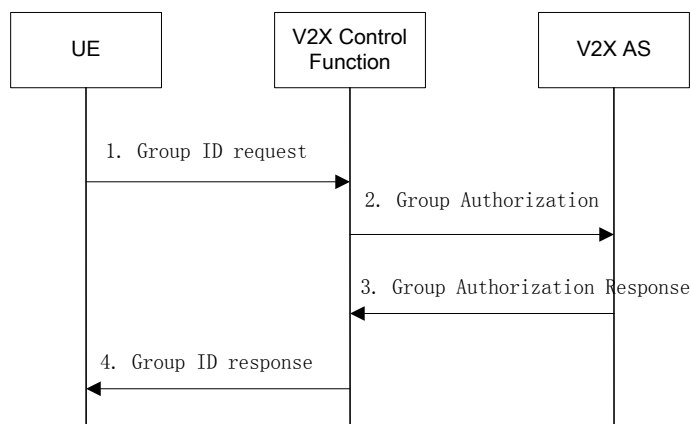
接著 Frank Mademann (Huawei)說明 SA2 正在修改各項標準文件的

完成進度、目標，以及未來規劃，並介紹 18 個 Working Group 和 8 個 Studying Group 完成進度和目標。

2017/8/22 (第二天)會議狀況簡述：此次議期的第二天進行 3GPP SA2#122bis 平行會議，其會議狀況簡述如下。

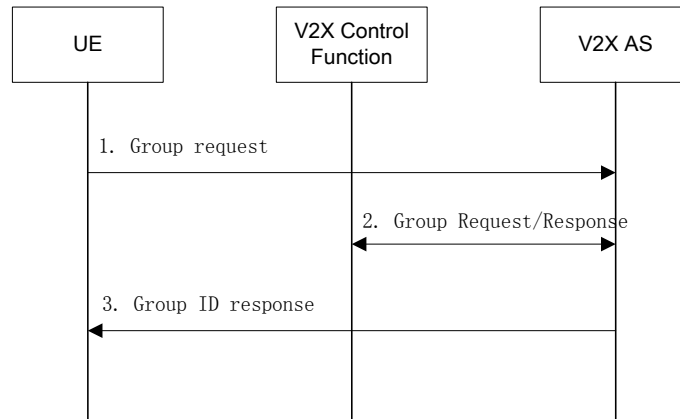
“Study on Architecture Enhancements for 3GPP support of advanced V2X services”小組會議，會議主席為 Lae Young Kim (LG)，現場與會人數約 10 多人，本次會議共有 3 份建議提案。

第 1 篇為 ZTE 提出建議文件 S2-175480 “Discussion and Proposal on the eV2X Group Creation”，該文件提出 2 種不同分配群組 ID 的方法，第 1 種方法是由 V2X Control Function 核發與管理，當 V2X Control Function 需要認證簽章時，可向 V2X AS 進行認證流程，其流程如下圖所示。



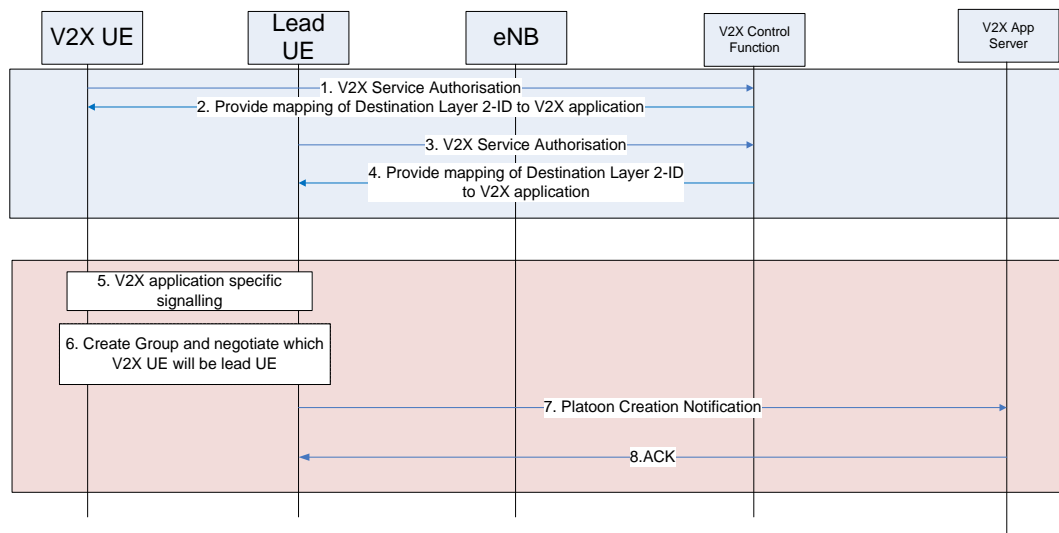
第 2 種方法是由 V2X AS 統一管理群組 ID 與認證簽章，當 V2X AS 同意此服務時，再通知 V2X Control Function 需要為此群組建立無線通

訊資源，其流程如下圖所示。



第 2 篇討論 Lenovo 與 Motorola Mobility 提出建議文件 S2-175651

“Assumptions for V2X Group Communication”，該文件提出群組 ID 和認證簽章皆由 V2X Control Function 進行管理和分配，V2X AS 只負責與群組發起者進行資料傳輸，不需要參與群組的管理，其流程如下圖所示。



第 3 篇討論 Qualcomm Incorporated 提出建議文件 S2-175714

“Solution Proposal for eV2X Group Communication”，該文件提另一種群組通訊概念，使用 PC5 介面相互溝通，不需要 V2X Control Function 協

助，只要發起者與參與者手機在使用該服務前，已經註冊要使用該服務即可。

經過長時間討論，與會人士達成共識，群組 ID 的分配與核發、手機第一次加入群組時的認證簽章，均由 V2X AS 負責處理，而 V2X Control Function 只負責訊息資料的傳遞管理，並根據當時無線資源使用負擔，以及訊息資料本身的即時性，決定使用 PC5 介面溝通，如此對 V2X AS 和 V2X Control Function 各有明確的定義和功能分工；主席 Lae Young Kim (LG)宣布在本會議中結束該議題，預計兩週內完成文件撰寫，並上繳 3GPP SA2 大會定案。

2017/8/23 (第三天)會議狀況簡述：此次議期的第三天進行 3GPP SA2#122bis 平行會議，其會議狀況簡述如下。

“Study on Architecture Enhancements for 3GPP support of advanced V2X services”小組會議，會議主席為 Lae Young Kim (LG)，現場與會人數約 10 多人，本次會議共有 3 份建議提案。

第 1 篇討論 LG Electronics 提出建議文件 S2-175571 “New Solution for KI#2”，該文件提出在未來手機端有 3G WCDMA 系統、4G LTE 系統，以及 5G NR 系統，在進行群組通訊時，只有 5G NR 系統可以使用 PC5 介面，而 3G WCDMA 系統與 4G LTE 系統都必須經過基地台協助，

此問題會增加基地台負擔，建議基地台只允許 5G NR 系統可以使用群組通訊，非 5G NR 系統都不支援，以加速 5G NR 系統的普及。

第 2 篇討論 Intel 提出建議文件 S2-175692 “3GPP PC5 RAT Selection for Key Issue#2”，該文件提出手機在進行群組通訊時，同時發生基地台換手或漫遊時，基地台該如何協助 5G NR 系統的 PC5 通訊。這文件僅提出多種未來可能發生的情景，似乎沒有一種較有效率的解法方式，希望能與在場人士，共同提出解決方案。

第 3 篇討論 CATT 提出建議文件 S2-175714 “Solution for key Issue: 3GPP PC5 RAT Selection for a V2X Application”，該文件提出未來 5G NR 系統中，手機使用 PC5 進行群組通訊時，其計費相關議題，該方法為基地台同時預留該通訊資源，並進行 PC5 通訊記錄，週期地回報其使用量給核心網路，完成其流量統計與計費問題。

經過長時間討論，與會人士達成共識，5G NR 近端通訊分成兩個層次，資料傳輸部分使用 PC5 介面，管理部分一律經過基地台，讓基地台可以完成流量統計與計費工作；針對 3G WCDMA 與 4G LTE 近端通訊，資料傳輸與管理部分都由基地台負責，包含流量統計與計費；此外，5G NR 手機在基地台換手時和漫遊時，規範資料傳輸先切換至基地台，待兩方 5G NR 手機都在同一基地台內，再重新使用 PC5 介面進行資料傳

輸；最後，主席 Lae Young Kim (LG)宣布在本會議中結束該議題，預計兩週內完成文件撰寫，並上繳 3GPP SA2 大會定案。

2017/8/24 (第四天)會議狀況簡述：此次議期的第四天進行 3GPP SA2#122bis 平行會議，其會議狀況簡述如下。

“Study on Architecture Enhancements for 3GPP support of advanced V2X services”小組會議，會議主席為 Lae Young Kim (LG)，現場與會人數約 10 多人，本次會議共有 1 份建議提案，討論 LG Electronics 提出建議文件 S2-175571 “Conclusion for EPS”，會議中進行文件 TR 23.786 文件架構和內容預閱，預計本次會議完成該文件，並上繳 3GPP SA2 大會定案。

2017/8/25 (第五天)會議狀況簡述：此次議期的第五天進行 3GPP SA2#122bis 閉幕會議，其會議狀況簡述如下。

今日為 SA2#122bis 閉幕會議，會議主席為 Frank Mademann (Huawei)，現場與會人數約 140 多人，會議內容主要為回顧本次會議所有提案之決議、與相關運作組織事項。

1. 追蹤本次建議提案之狀態，並回顧建議提案之結論。
2. 請各工作小組主席報告本次會議中，完成的工作項目、未來規劃和

方向。

3. 討論並追蹤 3GPP SA2 之各項技術文件最近規劃的里程碑、最後完稿的日期。
4. 報告目前 SA2 與其他 SA1/SA3/SA4/SA5 與 RAN1~5 之工作小組合作會議的進度報告。
5. 討論 2019 年會議詳細時間和地點。

會議約下午 4:00 結束。

七、心得與建議

- 透過與 3GPP SA2 eV2X 標準制定人員的溝通與談話，了解國際廠商發展情況與看法，可以看出在 3GPP SA2 eV2X 的技術領先者以及他們希望佈局的技術與發展趨勢。針對 LTE-Uu 與 5G PC5 方面，了解目前標準組織發展動向，對於我方進行 LTE V2X / 5G eV2X 的技術佈局與規劃上將會有很大的幫助，並藉此打入其相關市場。

八、附件

1. 3GPP SA2#122bis 參與者資料

Family Name	Given Name	Email	Employer Organization
Abe	Motohiro	motohiro.abe.cu@nttdocomo.com	NTT DOCOMO INC.
Aders	David	david.i.aders@team.telstra.com	Telstra Corporation Limited
Alex	Arun	aralex@cisco.com	Cisco Systems
Ali	Irfan	irfanali.iali@gmail.com	NTT DOCOMO INC.
Al-kanani	Hassan	hassan.alkanani@emea.nec.com	NEC EUROPE LTD
Aln	Svante	svante.alnas@sony.com	Sony Europe Limited
Aoyagi	Kenichiro	aoyagike@nttdocomo.com	NTT DOCOMO INC.
Aramoto	Masafumi	aramoto.masafumi@sharp.co.jp	SHARP Corporation
Bacik	Max	max.bacik@openet.com	Openet Telecom
Baniel	Uri	uri.baniel@oracle.com	Oracle Corporation
Bari	Farooq	fb5431@att.com	AT&T
Bartolome	Maria-Cruz	maria.cruz.bartolome@ericsson.com	Nanjing Ericsson Panda Com Ltd
Baumann	Elmar	elmar.baumann@ept.lu	Entreprise des P. et T.
Bennett	Andy	a.bennett@samsung.com	Samsung R&D Institute UK
Bharatia	Jayshree	jayshree.b@partner.samsung.com	Samsung Research America
Bhaskaran	Sridhar	sridhar.bhaskaran@huawei.com	Huawei Telecommunication India
Bridge	Philip	philip.bridge@ee.co.uk	BT plc
Brown	Michael	michael_brown@affirmednetworks.com	Affirmed Networks Inc.
Buckley	Adrian	abuckley@blackberry.com	BlackBerry UK Limited
Chandramouli	Devaki	devaki.chandramouli@nokia.com	Nokia Germany
Chen	Mengzhu	chen.mengzhu@zte.com.cn	ZTE Corporation
Chen	Wei	chenweiyj@chinamobile.com	China Mobile E-Commerce Co.
Cheng	Hong	hongc@qti.qualcomm.com	Qualcomm Incorporated
Chooi	Weng	weng.chooi@bt.com	BT plc
Comstock	David	david.comstock@kyocera.com	Kyocera Corporation
Dai	Jianqiang	daijianqq@126.com	ZTE Corporation
Deng	Qiang	qiang.deng@huawei.com	Neul Limited
Dimitrovski	Toni	toni.dimitrovski@tno.nl	TNO
Dodd-noble	Aeneas	noblea@cisco.com	Cisco Systems France

Donovan	Steve	steve.donovan@oracle.com	Oracle Corporation
Drevon	Nicolas	nicolas.drevon@nokia.com	Nokia Corporation
EBRAHIM REZAGAH	ROYA	roya@atr.jp	ATR
Faccin	Stefano	sfaccin@qti.qualcomm.com	Qualcomm Japan Inc
Favichia	Frank	f.favichia-contractor@cablelabs.com	CableLabs
Filin	Stanislav	sfilin@nict.go.jp	NICT
Gan	Juying	Judy.Gan.Juying@ericsson.com	Ericsson India Private Limited
Gao	Bo	gao.bo1@zte.com.cn	ZTE Corporation
Gao	Yuan	gao.yuan66@zte.com.cn	ZTE Corporation
Gludovacz	Dieter	dieter.gludovacz@t-mobile.at	Deutsche Telekom AG
Gray	Jeffrey	Jeff.Gray@trideaworks.com	OTD
Guirguis	Ihab	ihab.guirguis@firstnet.gov	FirstNet
Guo	Yali	guoyali@catt.cn	CATT
GUO	Yi	yi.guo@huawei.com	Huawei Technologies Sweden AB
HPatrice"	Delegate	Huawei Technologies France	ETSI
Hedman	Peter	peter.hedman@ericsson.com	Ericsson LM
Hou	Yunjing	houyunjing@catt.cn	CATT
Hsieh	Tien Yuan	tyhsieh@itri.org.tw	ITRI
Hu	Huadong	huhuadong@huawei.com	Huawei Tech.(UK) Co., Ltd
Hu	James	qh8316@att.com	AT&T GNS Belgium SPRL
Hu	Yuzhou	hu.yuzhou@zte.com.cn	ZTE Corporation
Huang	Xiaofeng	xiaofeng.huang@orange.com	ORANGE
Huang	Zhenglei	huangzhenglei@huawei.com	HUAWEI TECHNOLOGIES Co. Ltd.
Jain	Puneet	puneet.jain@intel.com	Intel Corporation (UK) Ltd
Jeong	Sangsoo	sangsoo.jeong@sk.com	SK Telecom
JIANG	XIAOWEI	jiangxiaowei@xiaomi.com	Beijing Xiaomi Mobile Software
Joul	Christopher	chris.joul@t-mobile.com	T-Mobile USA Inc.
Kalhan	Amit	amit.kalhan@kyocera.com	Kyocera Corporation
Kang	Yooah	yhkang@etri.re.kr	ETRI
Karampatsis	Dimitrios	dkarampatsis@lenovo.com	Lenovo Mobile Com. Technology
Kedalagudde	Meghashree D	meghashree.dattatri.kedalagudde@intel.com	Intel Deutschland GmbH
Kim	Hyunsook	hyuns.kim@lge.com	LG Electronics Inc.

Kim	Jeong Yun	jykim@etri.re.kr	ETRI
Kim	Laeyoung	laeyoung.kim@lge.com	LG Electronics France
Kim	Sunghoon	s.hun.kim@samsung.com	Samsung R&D Institute UK
Kiss	Krisztian	kkiss@apple.com	Apple (UK) Limited
Kjuus	Hon eyde	hakon-eyde.kjuus@telenor.com	TELENOR ASA
Koizumi	Yoshiko	koizumi.yoshiko@jp.fujitsu.com	Fujitsu Limited
Kolan	Prakash	p.kolan@samsung.com	SAMSUNG Electronics Co., Ltd.
Kopplin	Dirk	dirk.kopplin@huawei.com	Huawei Technologies Sweden AB
Koshimizu	Takashi	koshimizu@nttdocomo.com	NTT DOCOMO INC.
Kwon	JeongAhn	ja.kwon@kt.com	KT Corp.
Lai	Chia-lin	Chia-LinLai@itri.org.tw	ITRI
Lee	Hoyeon	hy50.lee@samsung.com	Samsung R&D Institute UK
Lee	Jicheol	jicheol.lee@samsung.com	Samsung Electronics Co., Ltd
Lee	Jinsung	js81.lee@samsung.com	Samsung Electronics Co, LTD
Lee	Seungik	seungiklee@etri.re.kr	ETRI
Lee	Soo Hwan	soohwan@etri.re.kr	ETRI
Li	Aihua	liaihua@chinamobile.com	China Mobile Com. Corporation
Li	Xu	xu.lica@huawei.com	HUAWEI TECHNOLOGIES Co. Ltd.
Li	Zhendong	li.zhendong@zte.com.cn	Nubia Technology Co.,Ltd
Li	Zhijun	li.zhijun3@zte.com.cn	ZTE Corporation
Liu	Jianhua	liujianhua@oppo.com	Guangdong OPPO Mobile Telecom.
Long	Biao	longb@189.cn	China Telecommunications
LU	Yan	luyan@zte.com.cn	ZTE Corporation
Lukacs	Donald	dlukacs@appcomsci.com	Vencore Labs
Madella	Mario	mario.madella@telecomitalia.it	TELECOM ITALIA S.p.A.
Mademann	Frank	frank.mademann@huawei.com	HuaWei Technologies Co., Ltd
Manning	Serge	serge.manning@sprint.com	SPRINT Corporation
Mao	Kai	kai.mao@us.fujitsu.com	Fujitsu Limited
Martinsson	Jonas	jonas.martinsson@proceranetworks.com	Procera Networks AB
McNamee	Alan	Alan.McNamee@openet-telecom.com	Openet Telecom
Moon	Sang-jun	moonst@samsung.com	Samsung Electronics Co., Ltd
Murakami	Homare	homa@nict.go.jp	NICT

Murhammer	Leopold	leopold.murhammer@t-mobile.at	Deutsche Telekom AG
Mutikainen	Jari	mutikainen@docomolab-euro.com	DOCOMO Communications Lab.
Nenner	Karl-Heinz	karl-heinz.nenner@telekom.de	Deutsche Telekom AG
Ni	Hui	Hui.ni@huawei.com	Huawei Tech.(UK) Co., Ltd
Noda	Aki	aki.noda@jp.fujitsu.com	Fujitsu Limited
Nord	Lars	lars.nord@sony.com	Sony Europe Limited
Olsson	Magnus	magnus.m.olsson@ericsson.com	Ericsson LM
Olvera	Ulises	ulises.olvera-hernandez@interdigital.com	InterDigital, Inc.
Ouyang	Guowei	ouyangguowei@huawei.com	HUAWEI TECHNOLOGIES Co. Ltd.
Pancorbo	Belen	belen.pancorbo@ericsson.com	Ericsson-LG Co., LTD
Park	Sang Min	sangmin2.park@lge.com	LG Electronics France
Parrott	Joe	joe.parrott@bt.com	BT plc
Patil	Sudhakar	sudhakar.patil@verizon.com	Verizon UK Ltd
Pattison	Ian	ian.pattison@mavenir.com	Mavenir
Pope	Maurice	maurice.pope@etsi.org	ETSI
Prochaska	Dean	dean.prochaska@firstnet.gov	FirstNet
Pudney	Chris	chris.pudney@vodafone.com	VODAFONE Group Plc
Ramanan	Sivasubramaniam	Sivasubramaniam.Ramanan@EMEA.NEC.COM	NEC EUROPE LTD
Rebllon	Manuel	mrebllon@sandvine.com	Sandvine Incorporated
Rengasami	Selvam	selvam@trideaworks.com	OTD
Rommer	Stefan	stefan.rommer@ericsson.com	Ericsson LM
Ronneke	Hans	hans.ronneke@ericsson.com	Nanjing Ericsson Panda Com Ltd
Ropolyi	Robert	robert.ropolyi@team.telstra.com	Telstra Corporation Limited
Ryu	Jinsook	jjinsook.ryu@lge.com	LG Electronics Inc.
Salkintzis	Apostolis	salki@motorola.com	Motorola Mobility UK Ltd.
Sama	Malla Reddy	sama@docomolab-euro.com	DOCOMO Communications Lab.
Schliwa-Bertling	Paul	paul.schliwa-bertling@ericsson.com	Ericsson LM
Schramm	Mirko	Mirko.Schramm@huawei.com	HUAWEI TECHNOLOGIES Co. Ltd.
Sebire	Guillaume	guillaume.sebire@mediatek.com	MediaTek Inc.
Shan	Changhong	chang.hong.shan@intel.com	Intel Corporation (UK) Ltd
Shekhar	Ravi	ravishek@cisco.com	Cisco Systems
Shen	Yang	sherry.shen@nokia-sbell.com	Nokia Germany

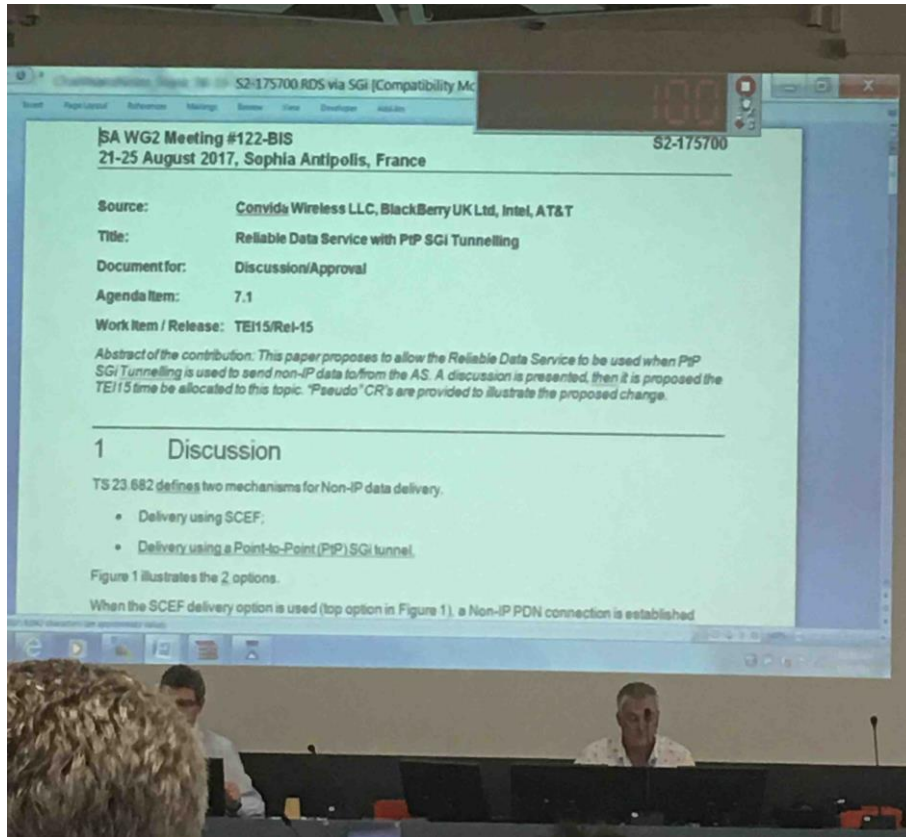
Shi	Xiaoyan	xiaoyan.shi@interdigital.com	InterDigital, Inc.
Shrestha	Bharat	bharat.shrestha@intel.com	Intel Corporation (UK) Ltd
Singh	Shubhramshu	shubhramshu@itri.org.tw	ITRI
Son	Jungje	jungje.son@samsung.com	Samsung R&D Institute UK
Speicher	Sebastian	sspeiche@qti.qualcomm.com	Qualcomm Wireless GmbH
Spini	Marco	m.spini@huawei.com	HUAWEI TECHNOLOGIES Co. Ltd.
Starsinic	Michael	Starsinic.Michael@ConvidaWireless.com	InterDigital, Inc.
Stefano	Faccin	sfaccin@qti.qualcomm.com	Qualcomm Europe Inc.(Italy)
Stojanovski	Saso	saso.stojanovski@intel.com	Intel Deutschland GmbH
Strickland	Stuart	stuart.wal.strickland@hpe.com	Hewlett-Packard Enterprise
Sultana	Shabnam	shabnam.sultana@ericsson.com	Ericsson LM
Sun	Tao	suntao@chinamobile.com	China Mobile US Research Cente
Takahashi	Tomohiko	tomohiko.takahashi@ctc-g.co.jp	ITOCU Techno-Solutions Corp
Tamura	Toshiyuki	tamura@aj.jp.nec.com	NEC EUROPE LTD
Tan	Shiyong	tanshiyong@huawei.com	Huawei Tech.(UK) Co., Ltd
Thiebaut	Laurent	laurent.thiebaut@nokia.com	Nokia France
Tiwari	Kundan	kundan_tiwari@htc.com	HTC Corporation
Todorovic	Goran	gtodorov@bouyguetelecom.fr	BOUYGUES Telecom
Tonesi	Dario Serafino	dario.tonesi@huawei.com	Huawei Tech.(UK) Co., Ltd
Triay	Joan	triay_marques@docomolab-euro.com	DOCOMO Communications Lab.
Uenohara	Hiroyuki	hi-uenohara@kddi.com	KDDI Corporation
Usui	Takeshi	ta-usui@kddi-research.jp	KDDI Corporation
Vaidya	Maulik	Maulik.vaidya@huawei.com	Huawei Technologies USA R&D
Van Geel	Jan	jan.van.geel@proximus.com	Proximus Plc
Varma	Vijay	vvarma@vencorelabs.com	Applied Communication Sciences
Varma	Vijay	vvarma@vencorelabs.com	Applied Communication Sciences
Velev	Genadi	gvelev@lenovo.com	Motorola Mobility Germany GmbH
Vishal Shashikant	Kulshrestha	vkulshrestha@sandvine.com	Sandvine Incorporated
Wenham	Steven	steven.wenham@neul.com	Neul Limited

Williams	Scott	Scott.C.Williams@ic.fbi.gov	OTD
Wu	Xiaobo	wuxiaobo@huawei.com	HuaWei Technologies Co., Ltd
Wu	Yajuan	wuyajuan@xiaomi.com	Xiaomi Communications
Xu	Yang	xuyang49@chinaunicom.cn	China Unicom
Xue	Fei	xue.feiz25@zte.com.cn	ZTE Corporation
You	Xin	youxin@oppo.com	Guangdong OPPO Mobile Telecom.
Youn	Myungjune	m.youn@lge.com	LG Electronics France
Zhang	Juan	juanzhan@qti.qualcomm.com	Qualcomm Korea
Zhang	Nan	zhang.nan152@zte.com.cn	ZTE Corporation
Zhang	Wanqiang	zhangwanqiang@huawei.com	HUAWEI Technologies Japan K.K.
Zhang	Xingwei	vigor.zhang@hisilicon.com	HiSilicon Technologies Co. Ltd
Zhang	Zhuoyun	zhangzy29@lenovo.com	Lenovo (Beijing) Ltd
Zhendong	Li	li.zhendong@zte.com.cn	ZTE Corporation
Zheng	Qian	zhengqian@vivo.com	vivo Communication Technology
Zhou	Runze	zhourunze@huawei.com	Huawei Technologies France
Zhu	Chunhui	chunhui.zch@alibaba-inc.com	Alibaba (China) Group., Ltd.
Zhu	Fenqin	zhufenqin@huawei.com	HUAWEI TECHNOLOGIES Co. Ltd.
Zhu	Hao	zhuhao@catr.cn	CATR
Zhu	Hualin	zhuhualin1@huawei.com	Huawei Telecommunication India
Zhu	Jinguo	zhu.jinguo@zte.com.cn	ZTE Corporation
Zhu	Wenruo	wenruo.zhu@huawei.com	HuaWei Technologies Co., Ltd
Zhu	Yinjun	stdyzhu@gmail.com	Comtech Telecommunications Cor
Zielinski	Ernst	ernst.zielinski@volkswagen-infotainment.com	Volkswagen AG
Zisimopoulos	Haris	harisz@qti.qualcomm.com	QUALCOMM UK Ltd

2.會議照片集錦



圖一、Vehicle-to-Everything (V2X) 2017#3 會場地點 ETSI 總部, Sophia Antipolis, France。



圖二、會議第一天會議(8/21)，3GPP SA2 主席 Frank Mademann (最前方左者) 所屬公司為 Huawei。